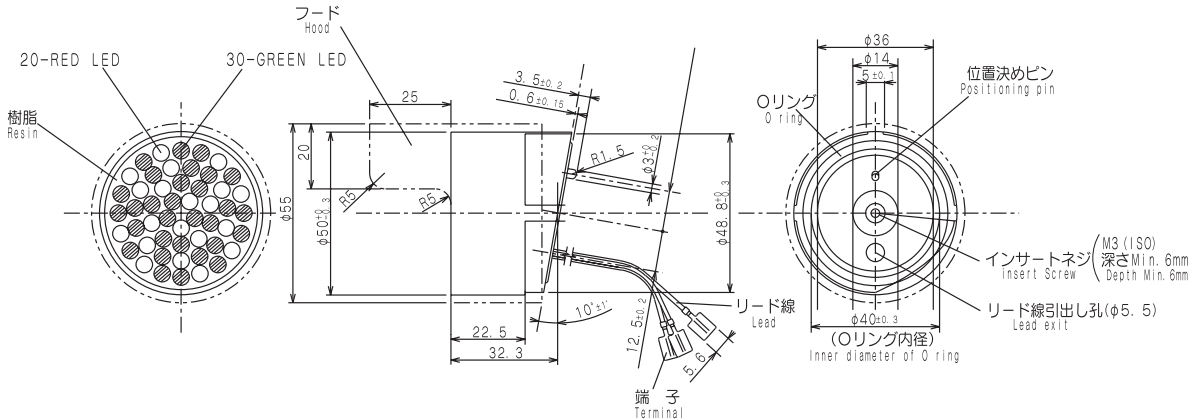


フルカラー屋外用大型 LED ランプ FULL COLOR LED LAMP FOR OUTDOOR USE

φ 50 mm LNQ15001

外形図
Outline Drawing



絶対最大定格 Absolute Maximum Ratings (Ta = 25°C)

項目	Item	Symbol	条件 Conditions	定格 Ratings	Unit
許容損失 Pwr Dissipation	P _D	Red		1,300	mW
		Green		2,100	mW
		Blue		3,400	mW
順方向電流 Supply Current for LED	I _F	Red	25 mA × 2	50	mA
		Green	25 mA × 3	75	mA
逆方向電圧 Reverse Voltage	V _R	Red		30	V
		Green		40	V
動作周囲温度 Operating Ambient Temperature	Topr			- 25 ~ + 60	°C
保存温度 Storage Temperature	Tstg			- 30 ~ + 80	°C

主な仕様 Main Specifications (Ta = 25°C)

項目	Item	Symbol	条件 Conditions	定格 Ratings	Unit
順方向電圧 Forward Voltage	V _F	Red	I _F = 40 mA	Typ 18.0	V
		Green	I _F = 60 mA	Typ 22.0	V
逆方向電流 Reverse Current	I _R	Red	V _R = 30 V	Max 200	μ A
		Green	V _R = 40 V	Max 30	μ A
ピーク発光波長 Peak Emission Wavelength	λ _P	Red	I _F = 40 mA	Typ 650	nm
		Green	I _F = 60 mA	Typ 565	nm
光度 Luminous Intensity	I _O	Red	I _F = 40 mA	Typ 5.0	cd
		Green	I _F = 60 mA	Typ 4.5	cd
		Amber	I _F = 100 mA	Typ 9.5	cd
視認角(1cd以上) Viewing Angle (1 cd up)	θ	Amber	I _F = 100 mA	Typ ± 36	°
質量 Mass				50	g